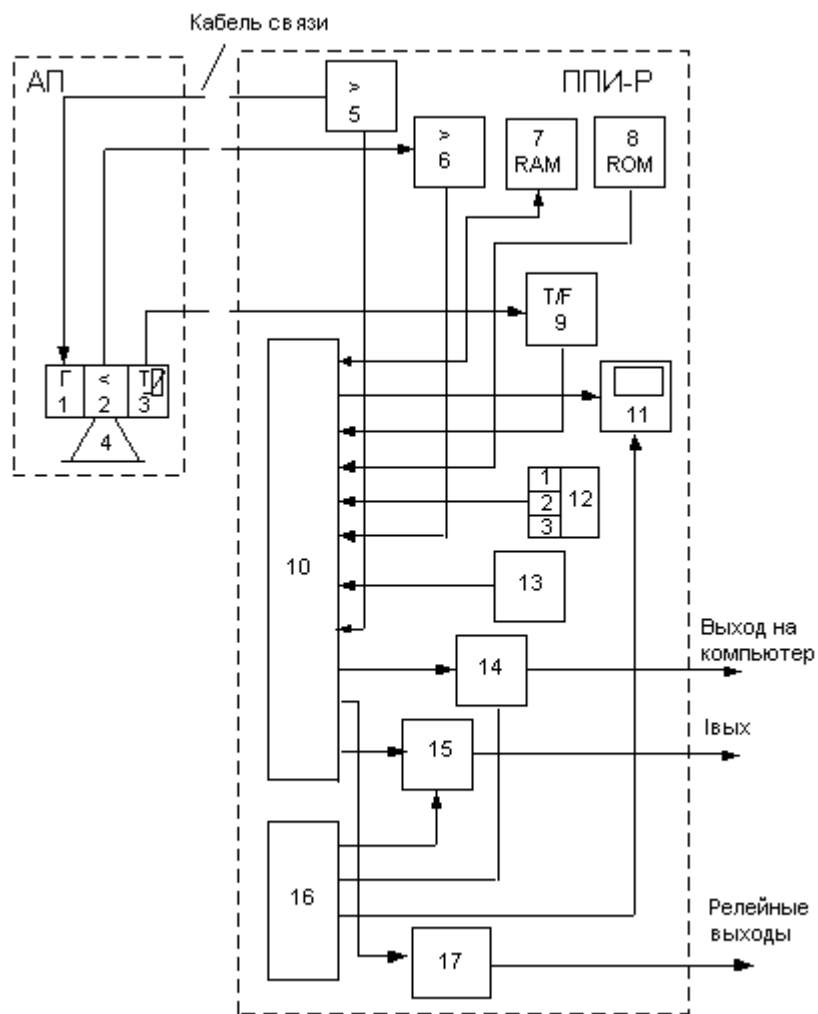
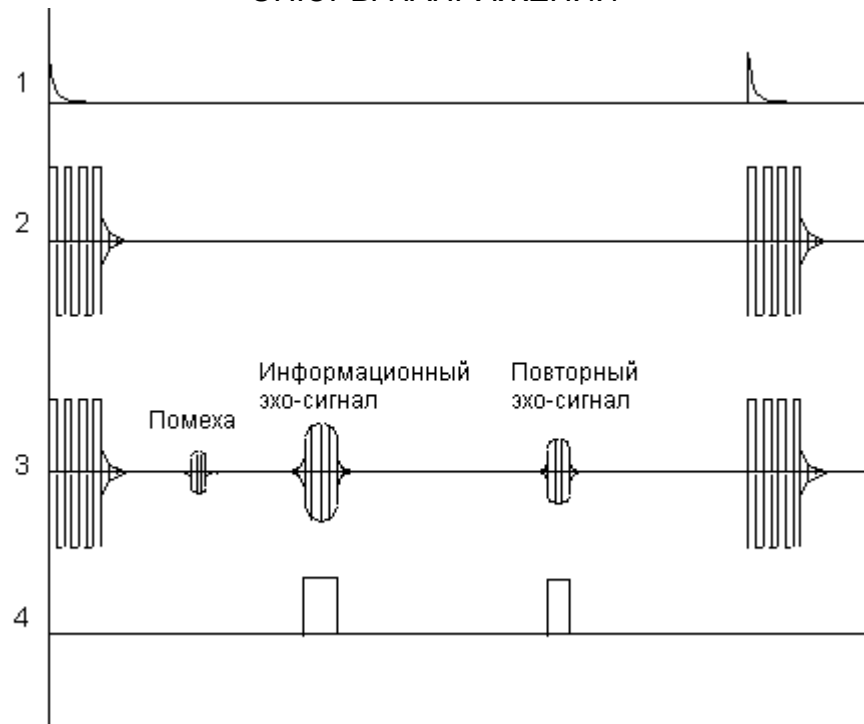


СТРУКТУРНАЯ СХЕМА РАСХОДОМЕРА

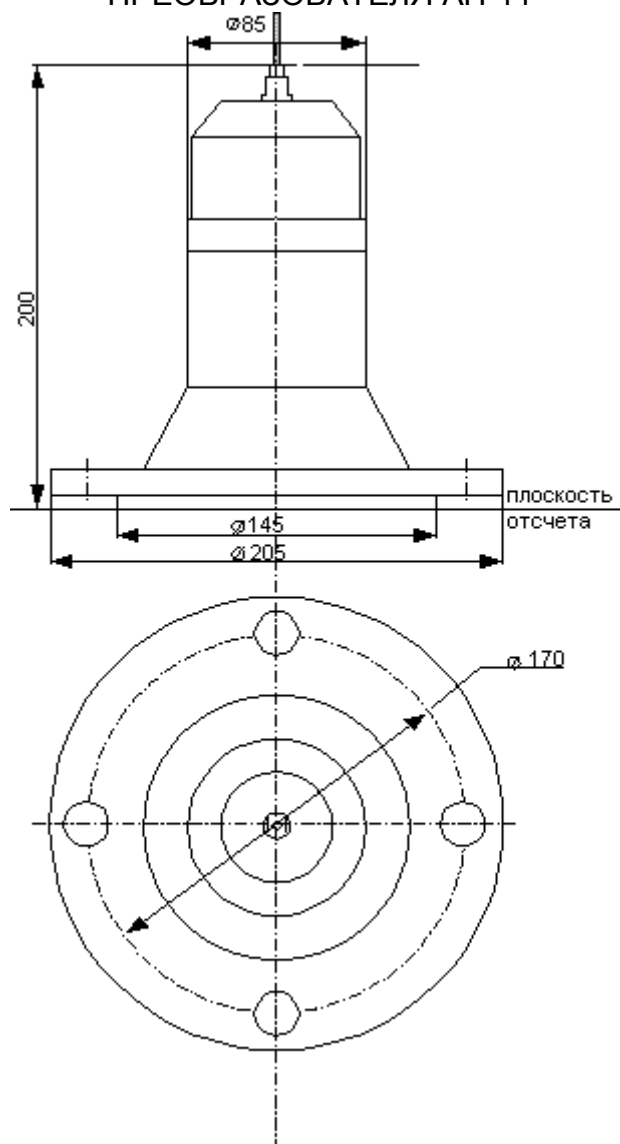


- 1 - генератор зондирующих сигналов;
- 2 - предварительный усилитель;
- 3 - термопреобразователь;
- 4 - электроакустический преобразователь;
- 5 - буферное устройство;
- 6 - усилитель-формирователь информационных сигналов;
- 7 - ОЗУ;
- 8 - ПЗУ;
- 9 - преобразователь тока термопреобразователя в частоту;
- 10 - контроллер;
- 11 - дисплей;
- 12 - магнитоуправляемые переключатели;
- 13 - кнопка переключения режима;
- 14 - узел интерфейса;
- 15 - преобразователь "код-ток";
- 16 - блок питания;
- 17 - блок уставок сигнализации

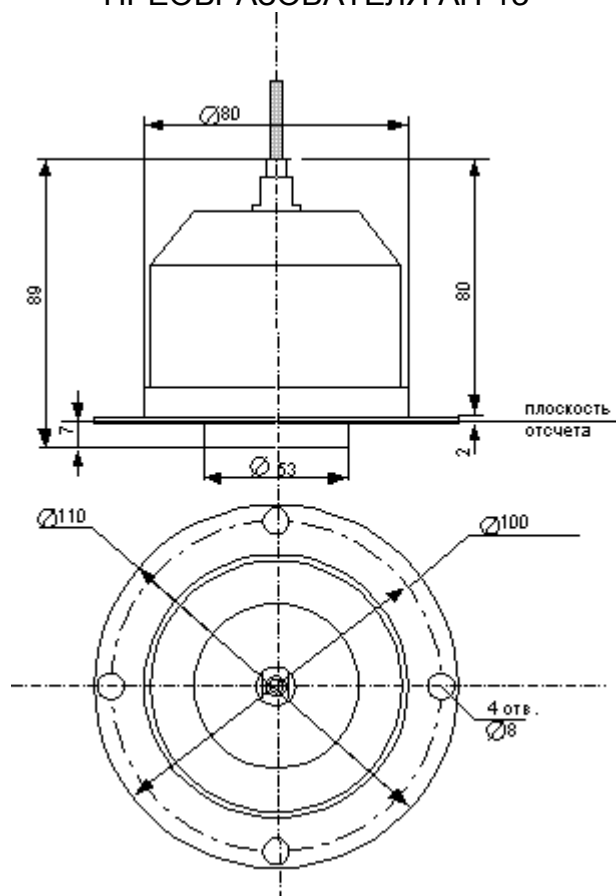
ЭПЮРЫ НАПРЯЖЕНИЙ



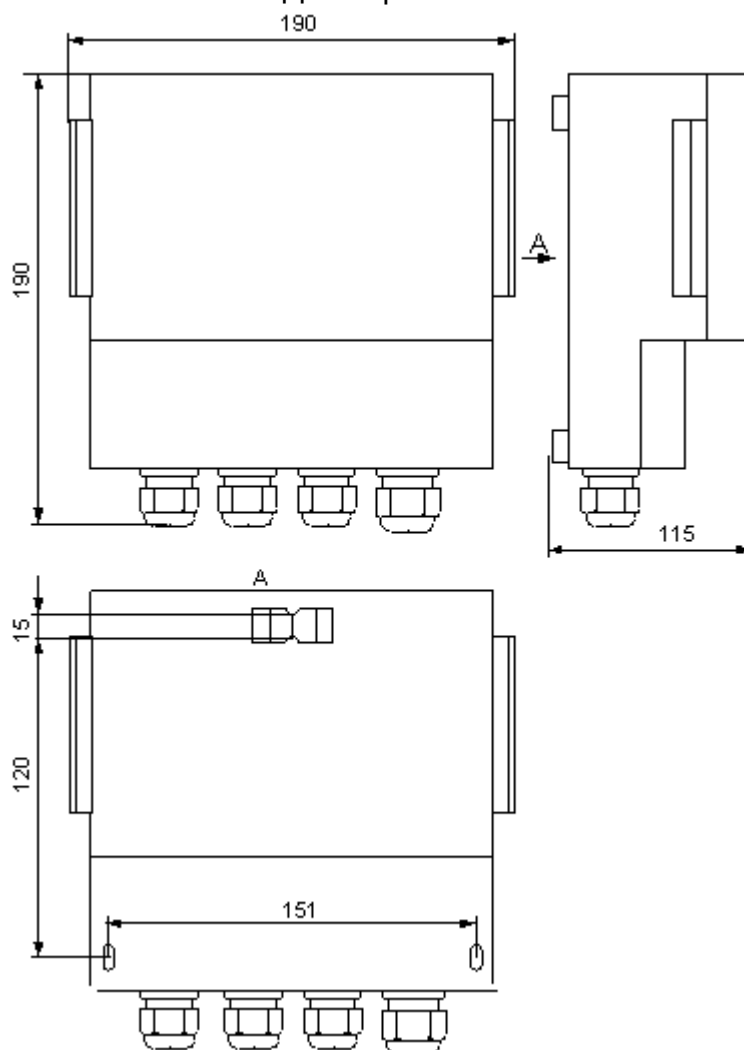
ГАБАРИТНЫЕ И УСТАНОВОЧНЫЕ РАЗМЕРЫ АКУСТИЧЕСКОГО
ПРЕОБРАЗОВАТЕЛЯ АП-11



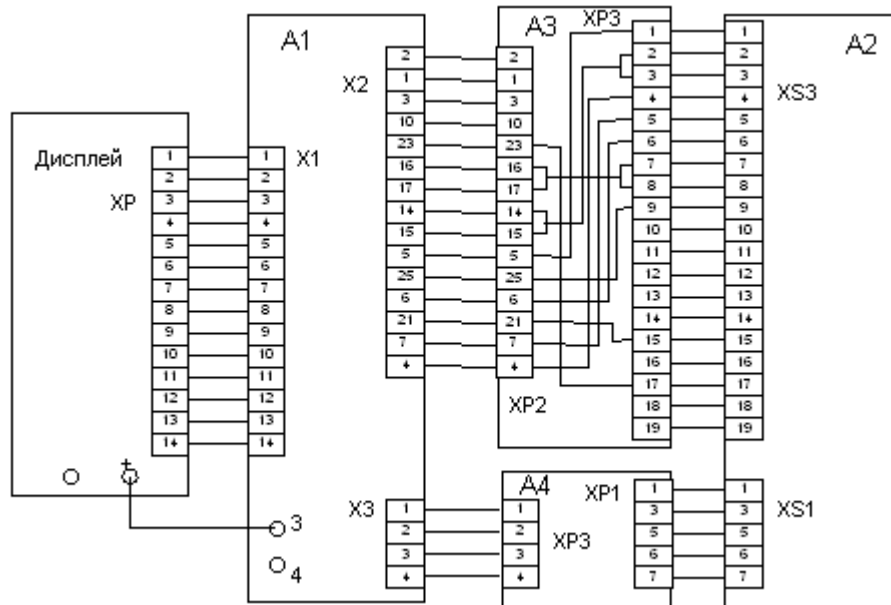
ГАБАРИТНЫЕ И УСТАНОВОЧНЫЕ РАЗМЕРЫ АКУСТИЧЕСКОГО
ПРЕОБРАЗОВАТЕЛЯ АП-13



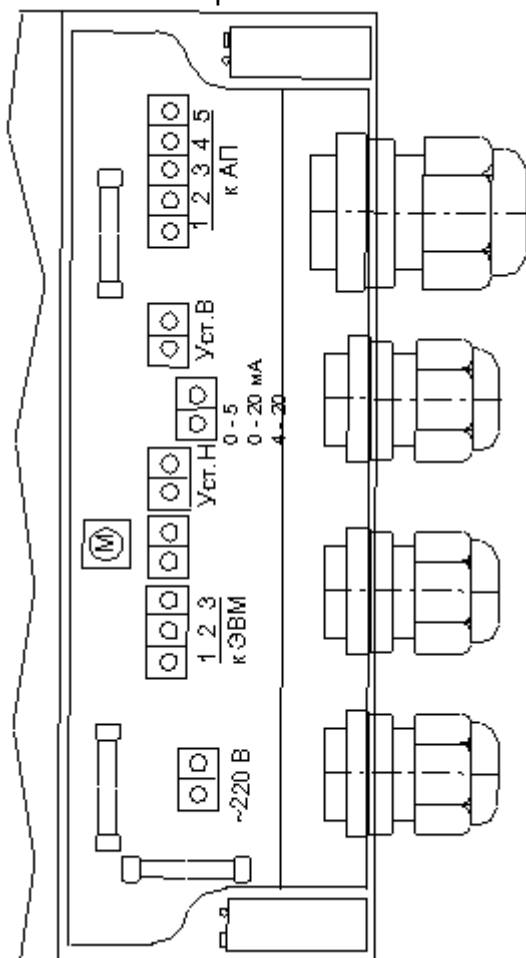
ГАБАРИТНЫЕ И УСТАНОВОЧНЫЕ РАЗМЕРЫ ПРЕОБРАЗОВАТЕЛЯ
ПЕРЕДАЮЩЕГО ППИ-Р



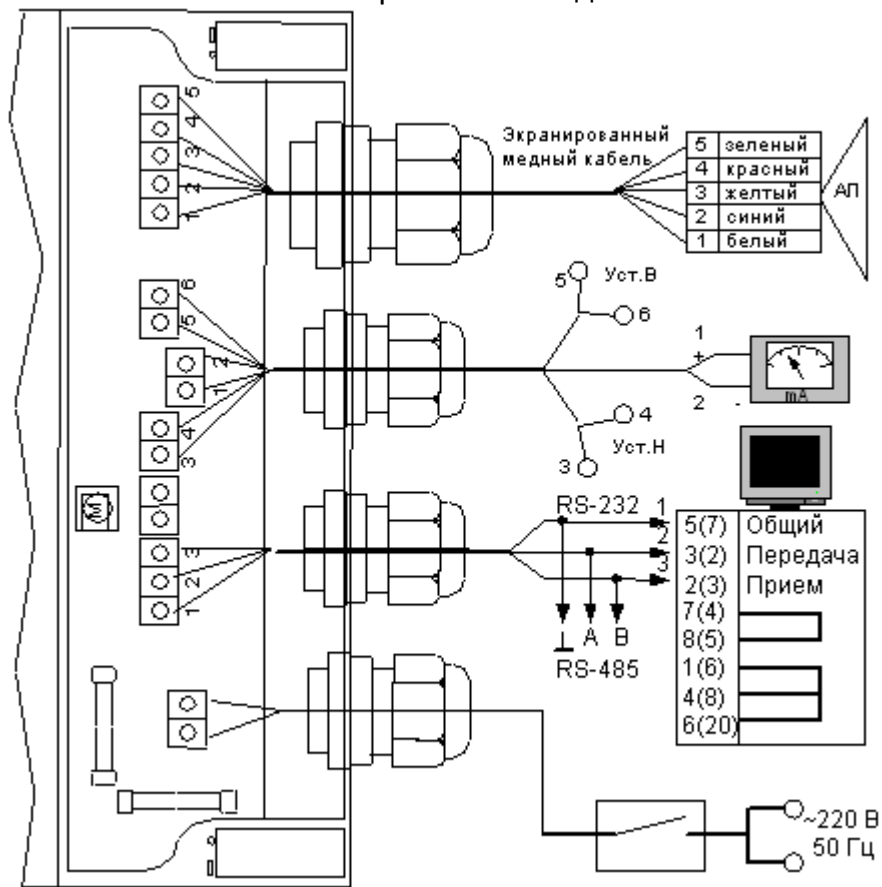
ПРЕОБРАЗОВАТЕЛЬ ПЕРЕДАЮЩИЙ ИЗМЕРИТЕЛЬНЫЙ ППИ-Р
 Схема электрическая соединений



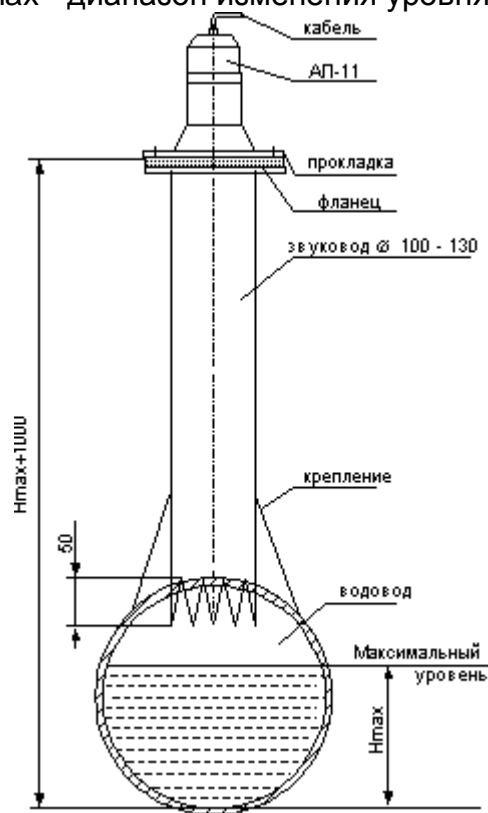
ЭСКИЗ КОММУТАЦИОННОЙ ПАНЕЛИ ППИ-Р



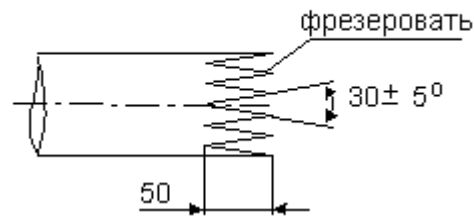
РАСХОДОМЕР С ИНТЕГРАТОРОМ АКУСТИЧЕСКИЙ "ЭХО-Р-02"
 Схема электрическая соединений



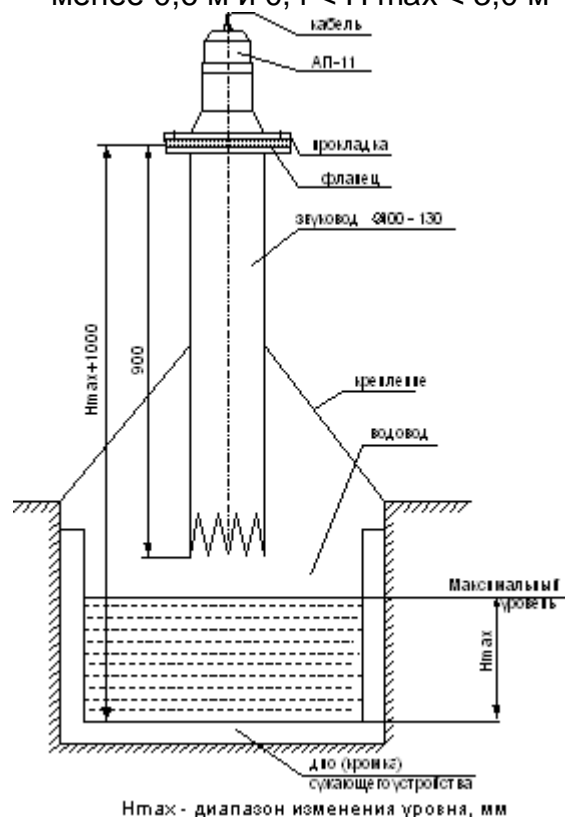
ЭСКИЗ МОНТАЖА АП-11 ДЛЯ ИЗМЕРЕНИЯ РАСХОДА В ТРУБЕ $0,3 < H_{max} < 3,0$ м
 H_{max} - диапазон изменения уровня, мм



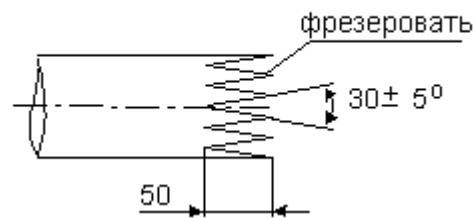
Эскиз обработки края звуковода



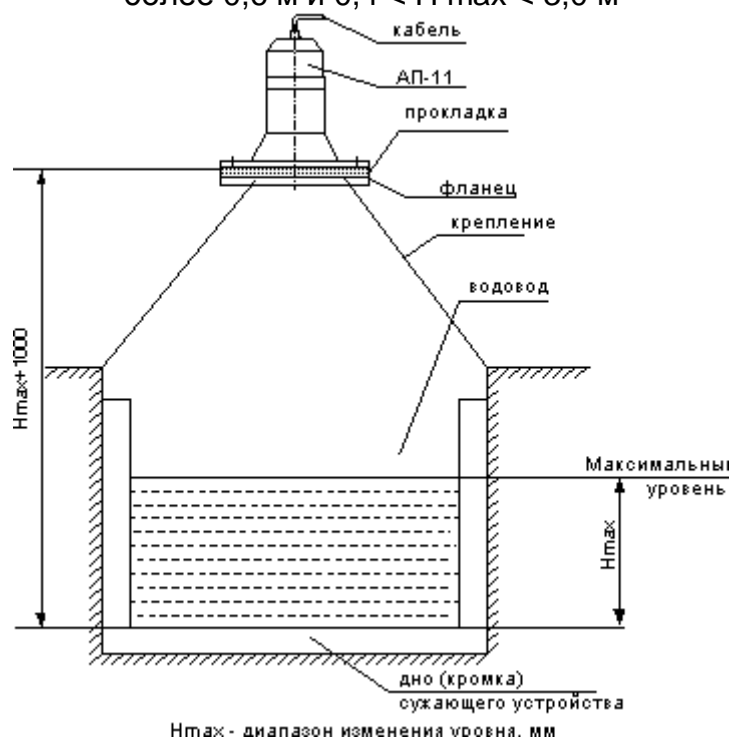
ЭСКИЗ МОНТАЖА АП-11 ДЛЯ ИЗМЕРЕНИЯ РАСХОДА В КАНАЛЕ ШИРИНОЙ
 менее 0,6 м и $0,4 < H_{\max} < 3,0$ м



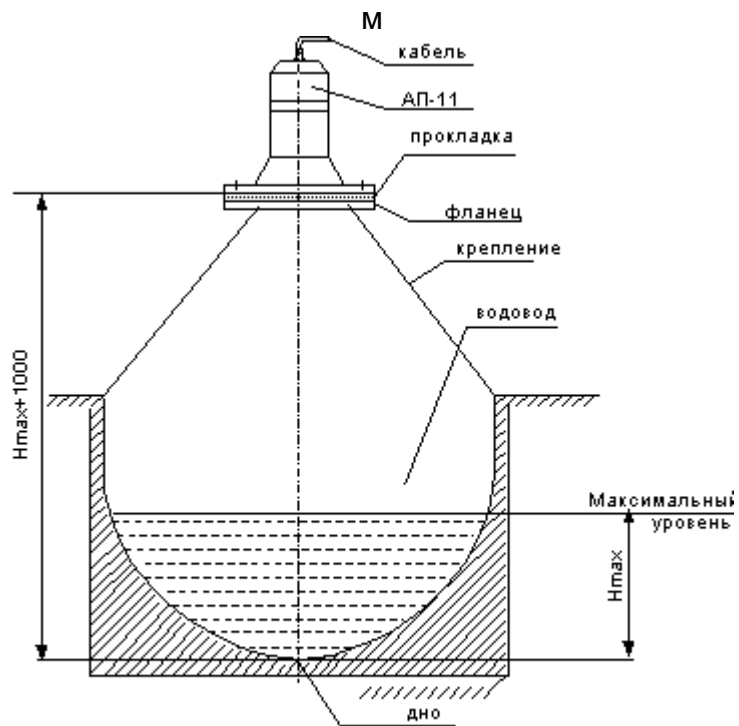
Эскиз обработки края звучовода



ЭСКИЗ МОНТАЖА АП-11 ДЛЯ ИЗМЕРЕНИЯ РАСХОДА В КАНАЛЕ ШИРИНОЙ более 0,6 м и $0,4 < H_{\max} < 3,0$ м

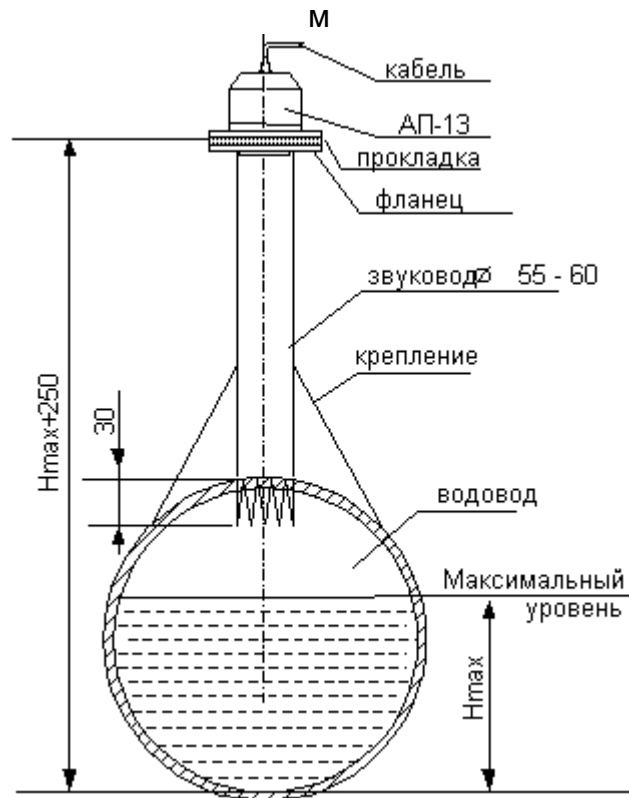


ЭСКИЗ МОНТАЖА АП-11 ДЛЯ ИЗМЕРЕНИЯ РАСХОДА В ЛОТКЕ $0,4 < H_{max} < 3,0$

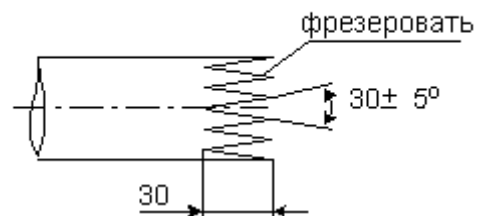


H_{max} - диапазон изменения уровня, мм

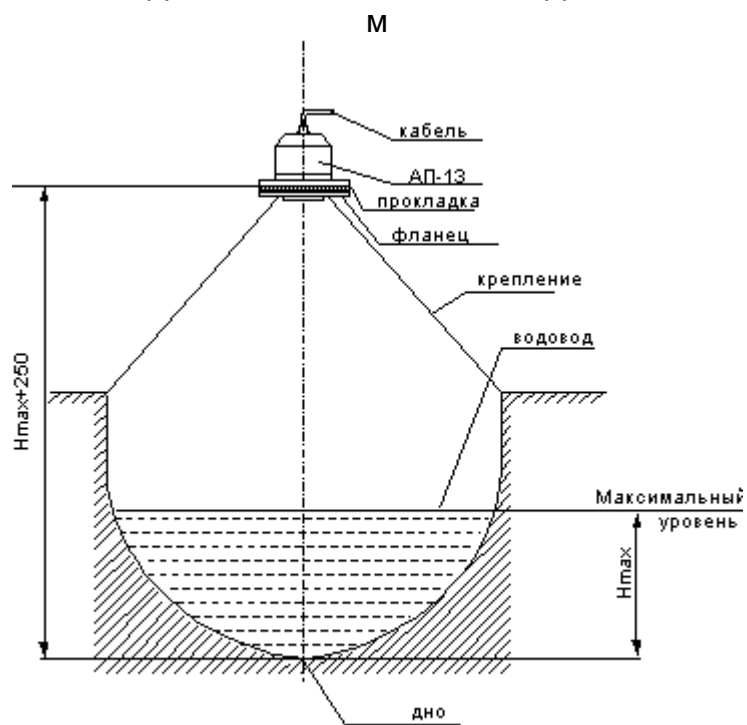
ЭСКИЗ МОНТАЖА АП-13 ДЛЯ ИЗМЕРЕНИЯ РАСХОДА В ТРУБЕ $0,1 < H_{max} < 0,3$



Эскиз обработки края звукорода

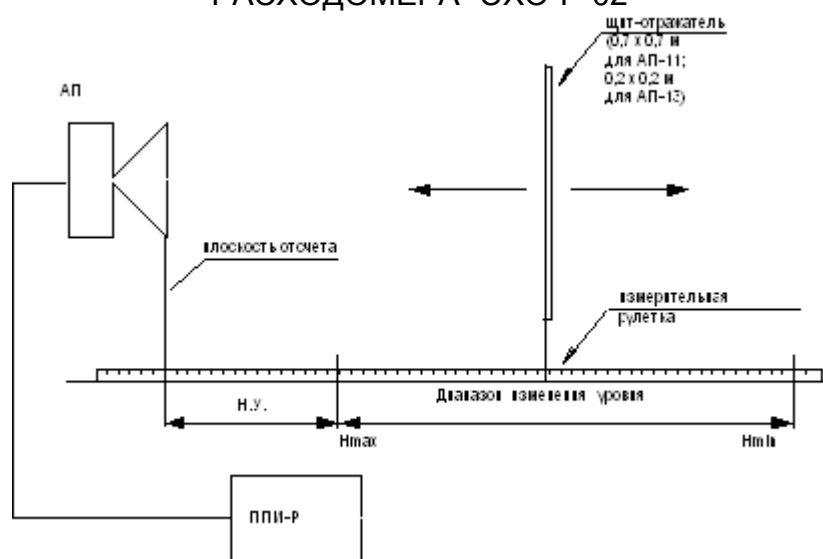


ЭСКИЗ МОНТАЖА АП-13 ДЛЯ ИЗМЕРЕНИЯ РАСХОДА В ЛОТКЕ $0,1 < H_{\max} < 0,3$



H_{\max} - диапазон изменения уровня, мм

ЭСКИЗ УСТАНОВКИ ДЛЯ ПОВЕРКИ И НАТУРНОГО ОПРОБОВАНИЯ
РАСХОДОМЕРА "ЭХО-Р-02"



СТРУКТУРА УСЛОВНОГО ОБОЗНАЧЕНИЯ РАСХОДОМЕРОВ

